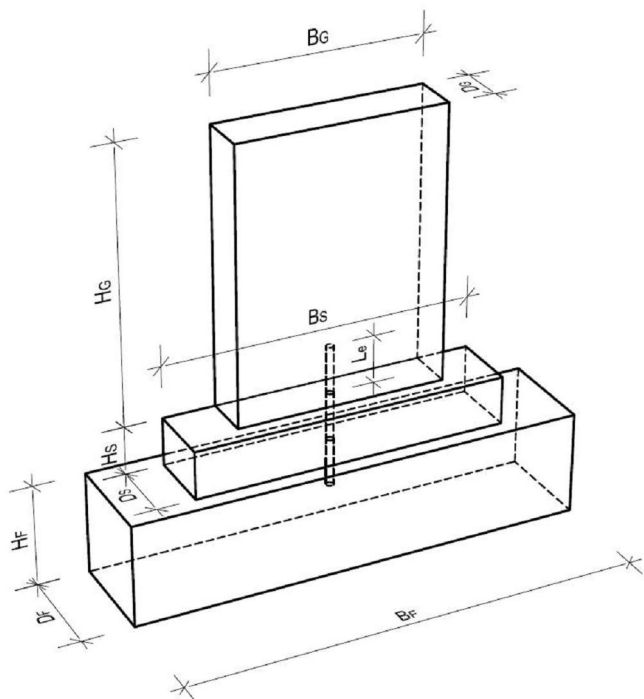


Bearbeitungs-Nr.:

Anzeige der sicherheitsrelevanten Daten



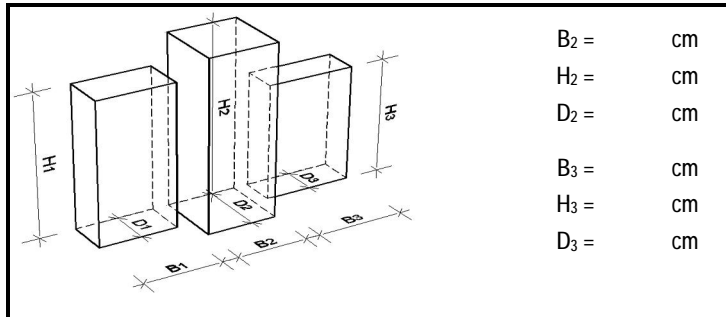
Grabsteinabmessungen

Kein Grabmal vorhanden

Grabmal bestehend aus Teil(en)

Gesamtbreite $B_G =$ cm Höhe $H_G =$ cm

Material: Stärke $D_G =$ cm



$B_2 =$ cm

$H_2 =$ cm

$D_2 =$ cm

$B_3 =$ cm

$H_3 =$ cm

$D_3 =$ cm

Dübel Ø: mm Material:

Einbindelänge $L_e =$ cm Dübelzahl / Teil:

Gesamtlänge $L =$ + + = cm

Sockelabmessungen

Kein Sockel vorhanden

Breite $B_S =$ cm Höhe $H_S =$ cm

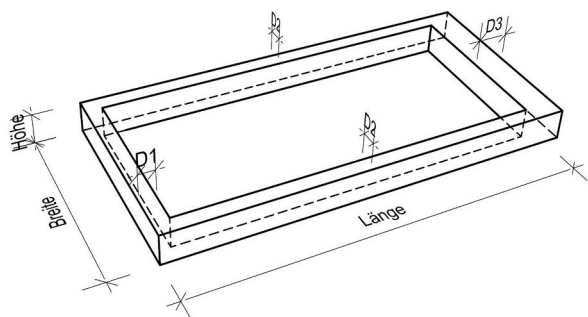
Material: Stärke $D_S =$ cm

Fundamentabmessungen

Kein Einzelfundament

Breite $B_F =$ cm Höhe $H_F =$ cm

Material: Stärke $D_F =$ cm



Einfassung

Keine Einfassung

Breite = cm Länge = cm

Material: Höhe = cm

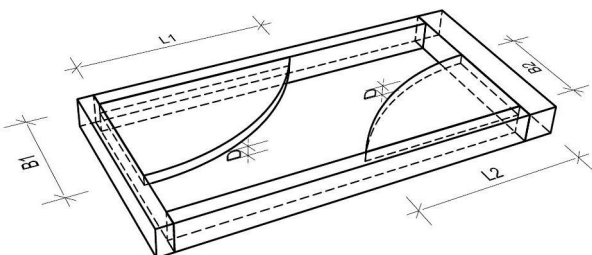
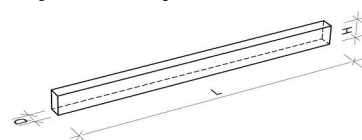
$D_1 =$ cm $D_2 =$ cm $D_3 =$ cm

Längstes Einfassungsteil mit der kleinsten Dicke:

$L =$ cm

$H =$ cm

$D =$ cm



Abdeckplatte (größte Platte)

Keine Abdeckplatte

Breite = cm Länge = cm

Material: Dicke $D =$ cm

Anzahl der Platten:

Wird kein Einzelfundament (z. B. Pfahlgründung) verwendet, sind die sicherheitsrelevanten Darstellungen, Abmessungen und Materialangaben auf einem beige-fügten Blatt darzustellen.

Alternative Gründung

Friedhofsverwaltung

Seite 2

12345 Stadt, Straße

Alternative

Telefon 06789-123456

Fax: 06789-123457

Mail: info@friedhof.de

Gründung

Bearbeitungs-Nr.:

Anzeige der sicherheitsrelevanten Daten

Tiefgründung	Flachgründung	
<input type="checkbox"/> Pfahlgründung	<input type="checkbox"/> Fertigteilfundament	<input type="checkbox"/> Erdspieß
	<input type="checkbox"/> Querstreifenfundament	<input type="checkbox"/> Tragende Einfassung
Systemgründung	<input type="checkbox"/> Längstreifenfundament	<input type="checkbox"/> Köcherfundament
<input type="checkbox"/> typengeprüfte Statik	<input type="checkbox"/> Platteneinspannung	<input type="checkbox"/> Pfahlgruppe

Skizze der Gründung zur Aufnahme des Kippmomentes mit Abmessungen, Materialangaben, Bewehrungen und Befestigungsmitteln

Datum

Unterschrift des Dienstleistungserbringers

Unterschrift des Nutzungsberechtigten

Dienstleistungserbringer

Friedhofsverwaltung

Friedhofsweg 1
12345 Stadt

Abnahmebescheinigung

durch den Dienstleistungserbringer

Gemeinde:

Friedhof:

Grabanlage:

Erstellt am:

Die Ausführung entspricht in den Abmessungen und den verwendeten Materialien den eingereichten Antragsunterlagen.

Von den angezeigten Angaben, wie beispielsweise Material bzw. Abmessungen, wurde aus folgenden Gründen abgewichen.

Bei erheblichen Abweichungen bzw. bei der Wahl einer alternativen Gründung werden die sicherheitsrelevanten Daten neu eingereicht.

Ort

Datum

Dienstleistungserbringer

Dienstleistungserbringer

Friedhofsverwaltung

Friedhofsweg 1
12345 Stadt

Übereinstimmungserklärung

durch den Dienstleistungserbringer

Gemeinde:

Friedhof:

Grabanlage:

Die Planung und Dimensionierung der oben aufgeführten Grabanlage entspricht den Vorgaben der gültigen Friedhofssatzung und der in der Satzung vorgegebenen TA Grabmal.

Die Planung der oben aufgeführten Grabanlage entspricht den Vorgaben der Friedhofssatzung. Eine Dimensionierung der Gründungstechnik entsprechend den Bemessungstabellen der TA Grabmal war nicht möglich. Die Dimensionierung der Gründung erfolgte gemäß VSG 4.7 nach den anerkannten Regeln der Baukunst. Eine statische Berechnung ist dieser Erklärung beigelegt.

Die Vorgaben der Friedhofssatzung bzw. der TA Grabmal konnten nicht eingehalten werden. Nachfolgend aufgelistete Gründe führten zu dieser Abweichung:

Ort

Datum

Dienstleistungserbringer